



Inyección de tinta térmica

# Wolke m600<sup>®</sup> advanced

Wolke m600 advanced ofrece una calidad de impresión superior gracias a su funcionamiento limpio y sin residuos, y a componentes electrónicos de estado sólidos que no requieren ningún mantenimiento del controlador.

La impresora de inyección de tinta térmica Wolke m600 advanced es ideal para aplicaciones industriales exigentes, resulta adecuada para un funcionamiento autónomo y se encuentra totalmente integrada en el equipo de la línea de producción.

Wolke m600 advanced está diseñada para clientes con requisitos de codificado complejos, incluidos el control remoto de impresoras, la serialización de alta velocidad y el marcaje de DataMatrix. Este modelo, que se usa con mucha frecuencia en las aplicaciones del sector farmacéutico y del tabaco, es también ideal para una amplia gama de aplicaciones de envasado industrial.



## Ventajas de un mayor tiempo de funcionamiento

- Los elementos no se desgastan y no hay piezas de repuesto fuera del cartucho de tinta de recambio.
- Los sencillos cambios de cartuchos se pueden llevar a cabo en menos de un minuto y no es necesario contar con ninguna formación especializada.

## Productividad integrada

- Impresión de códigos en alta resolución (600 x 600 ppp) de hasta 50,8 mm (2 pulgadas) de altura.
- Amplia gama de códigos de barras, entre ellos, DataMatrix y otros símbolos.
- Velocidad máxima de la línea de producción de hasta 75 m/min (250 pies/min) cuando se imprime a 600 x 240 ppp.

## Garantía de Codificado

- La sencilla selección de códigos y las normas seleccionables por el cliente evitan los errores humanos. Se puede acceder a los más habituales en, como mucho, cinco toques.
- La integración de la impresora mediante la funcionalidad de servidor web permite el control remoto desde pantallas HMI de terceros.

## Capacidad de uso sencilla

- La pantalla LCD de 8,5 pulgadas cuenta con un teclado completo sellado para un funcionamiento intuitivo.
- Se obtiene un funcionamiento limpio con los cartuchos originales HP<sup>®</sup> y se eliminan prácticamente los vertidos y la suciedad
- Dispone de un protocolo de comunicaciones avanzado para el funcionamiento remoto y la serialización de alta velocidad.

# Wolke m600<sup>®</sup> advanced

## Impresión de inyección de tinta térmica

### Capacidad de resolución y velocidad de la línea de producción

250 p/m (75 mp/m) a 600 x 240 ppp  
Resolución máxima de 600 x 600 ppp

La velocidad de la línea de producción depende de la resolución de impresión seleccionada.

### Códigos de barras lineales

EAN8, EAN13, UPC-A, CODE128, EAN128, 2/5i, Codabar, CODE39

### Códigos DataMatrix

DataMatrix (20 tamaños de matrices disponibles), EAN-DataMatrix, QR Code

### Teclado

Estilo de membrana con respuesta táctil, incluidas 81 teclas numéricas, alfabéticas y de funciones especiales. Diseño de tipo PC para parecerse a las convenciones internacionales para PC.

### Pantalla

Pantalla LCD de 8,5 pulgadas con retroiluminación de 640 x 240 píxeles  
Edición de mensajes en pantalla con una vista previa muy similar a la de tipo WYSIWYG (lo que ve es lo que obtiene)

### Opciones de idioma

Inglés, checo, danés, neerlandés, finés, francés, alemán, húngaro, italiano, noruego, polaco, portugués, esloveno, español, sueco y turco.

### Interfaz de datos

TCP/IP, RS 232, USB-B

### Dimensiones del controlador

350mm (13,8") de largo  
250mm (9,8") de ancho  
142mm (5,6") de alto

Las dimensiones no incluyen cabezales de impresión, cables adicionales ni conexiones de suministro eléctrico.

### Dimensiones del cabezal de impresión

Cuatro tipos de cabezales de impresión con distintas dimensiones disponibles para afrontar los requisitos de integración de la línea.

Las siguientes dimensiones corresponden al cabezal de impresión azul estándar:

115 mm (4,5") de largo  
110 mm (4,3") de alto  
60 mm (2,4") de ancho (en placa de fricción)

Las dimensiones no incluyen el cartucho ni las conexiones de cable.

Las dimensiones de los cabezales rojo, verde y dorado varían en altura y en longitud con respecto al cabezal de impresión azul.

### Protección medioambiental

IP65 (controlador)

### Rango de temperatura/humedad

De 5 C a 45 C (de 41 F a 113 F)  
Humedad sin condensación

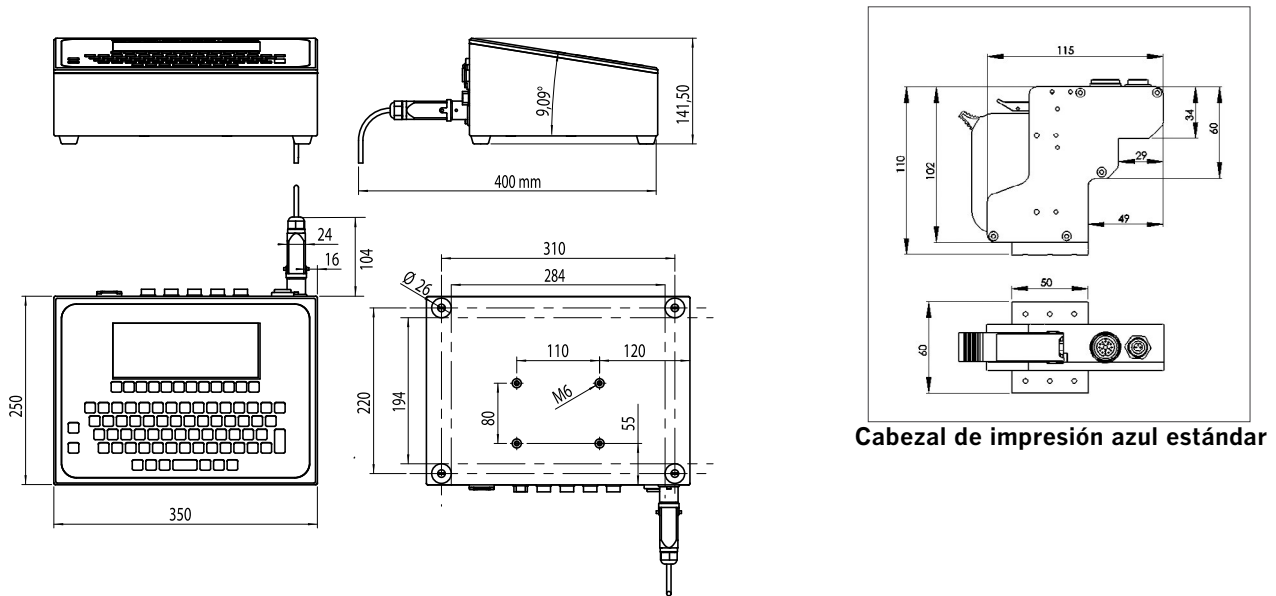
### Requisitos eléctricos

Potencia nominal de suministro de 115 o 230/240 VCA a 50/60 Hz

### Peso aproximado (controlador)

7,7 kg (17,0 lb)

## Dimensiones



Teléfono: 54 11 4768-6638

Sitio web: [www.videojet.com](http://www.videojet.com)

Correo electrónico:

[mktargentina@videojet.com](mailto:mktargentina@videojet.com)

Videojet Technologies, México.

Calle 122 (ex. Gral. Roca) 4785, Villa Ballester  
(CP1653) Buenos Aires, Argentina

© 2016 Videojet Technologies México — Todos los derechos reservados.

La política de Videojet Technologies México se basa en la mejora constante de los productos. Nos reservamos el derecho a modificar el diseño o las especificaciones sin previo aviso. HP es una marca comercial registrada de Hewlett-Packard Development Company, L.P.

N.º de pieza: SL000487  
ss-m600-advanced-esmx-ar-0216

**wolke**

by **VIDEOJET**